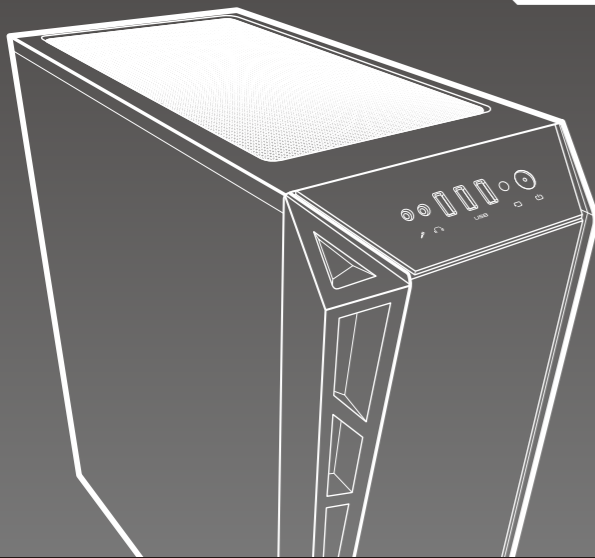


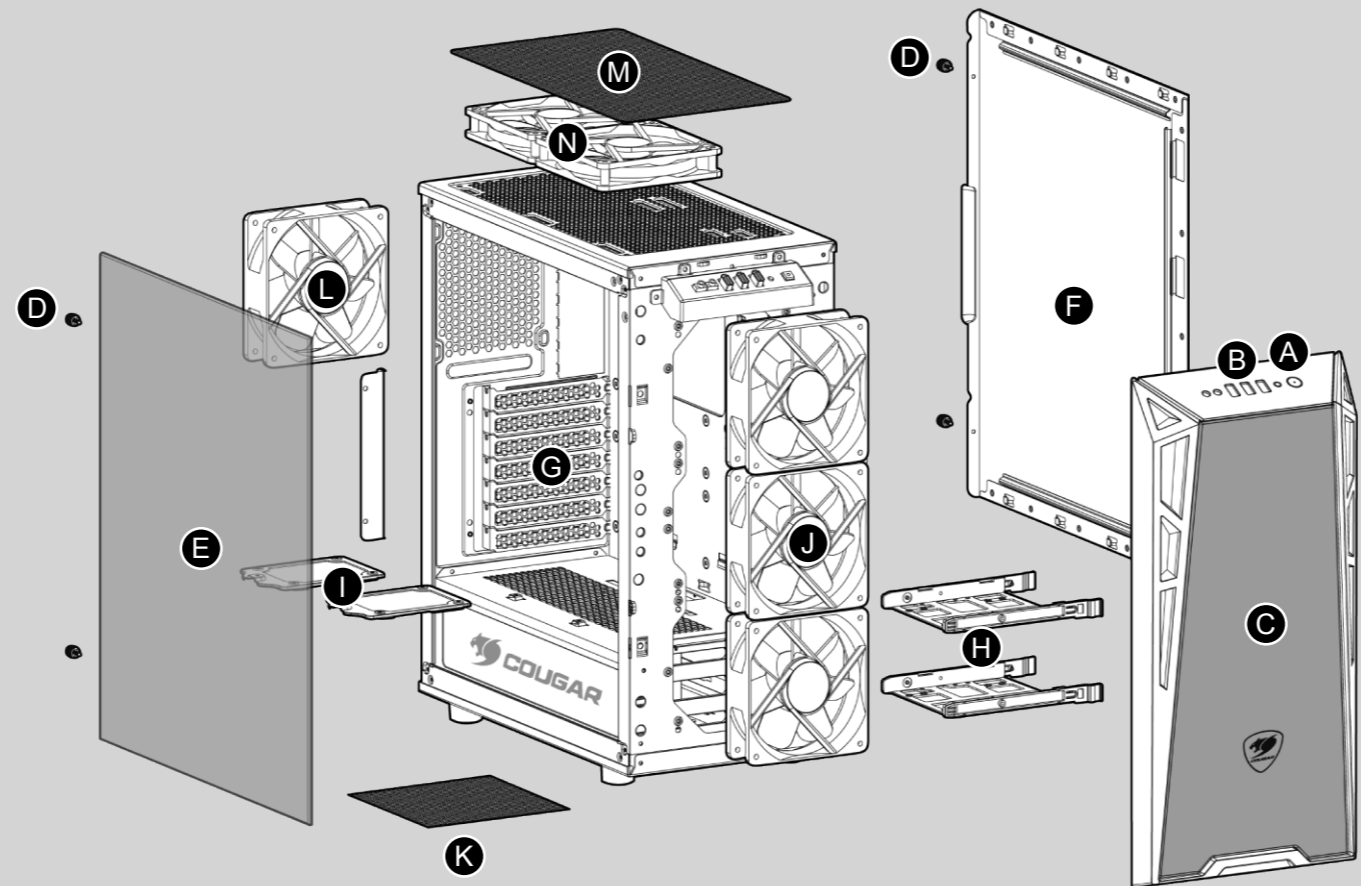


REAL GEAR FOR REAL GAMERS

COUGAR Gaming case

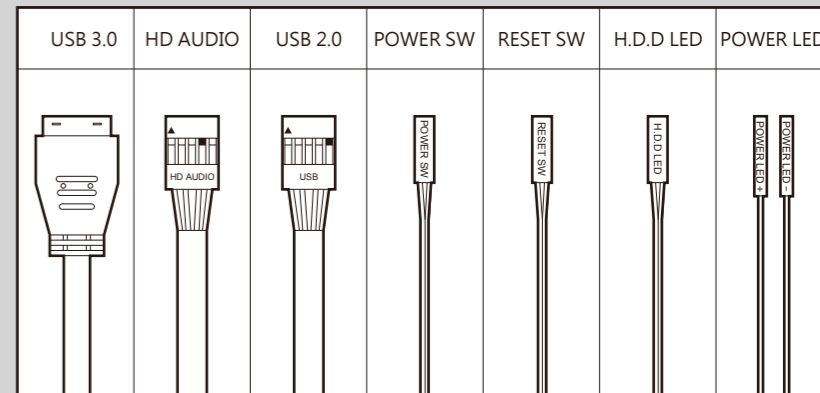


Assembly Drawing



- A Power button / Reset button
- B USB 3.0 / USB 2.0 / HD audio ports
- C Front panel
- D Thumb screws
- E Tempered glass side cover
- F Right side cover
- G Vented slot covers
- H 3.5" HDD trays (compatible with 2.5" HDD/SSD)
- I 2.5" HDD/SSD drive bays
- J 120mm fans x 3 for front panel (120mm x 2 COUGAR LED fans pre-installed)
- K Air filter on bottom cover
- L 120mm fan for rear panel (optional)
- M Magnetic fan filter on top cover
- N 120/140mm fans x 2 for top cover (optional)

Installing the Front I/O Connectors



TURRET

PRO-COOLING COMPACT GAMING CASE WITH TEMPERED GLASS SIDE WINDOW

Specifications might vary depending on the country or region of sale.

Turret is an affordable case that combines everything. It sports an attractive and compact design with a computer glass and includes two powerful Vortex LED fans. It supports six cooling fans and three radiators, and its Gaming Vent system allows plenty of air to enter the case. It also allows you to install up to three 350mm-long graphics card. What else can you ask for?

Case Type	Middle Tower
Motherboard Type	Mini ITX / Micro ATX / ATX
Dimensions	206(W) x 461(H) x 420(D)mm / 8.11(W) x 18.14(H) x 16.53(D)inch
Case Drive Bays	3.5" : 2 2.5" : 2+2 (Converted from 3.5" Drive Bays)
I/O Panel	USB3.0 x 2 / USB2.0 x 1, Mic x 1, Audio x 1
Cooling Fan Support	Front : 120mm x 3 / 140mm x 2 (120mm x 2 VORTEX LED fans pre-installed) Top : 120/140mm x 2 Rear : 120mm x 1
Cable Management	Yes
Water Cooling Radiator Support	Front : 360mm / 240mm / 120mm Top : 120/240mm (max component height on motherboard 40mm) Rear : 120mm
Expansion Slots	7
Max. Graphic Card Length	350mm / 13.8 inch
Max. CPU Cooler Height	160mm / 6.3 inch
PSU	Standard ATX PS2

Specifications might vary depending on the country or region of sale.

Accessory Kit

	For PSU & Expansion Card	X 8		For Motherboard & HDD	X 17
	For Fans	X 12		For SSD	X 16
	For Fans	X 4		Cable ties	X 4

COUGAR USA Technical Service
Tel: (833) 256-3778
Mail: rma@compucaseusa.com
https://cougargaming.com/support/contact/upload/

For more information, please visit
www.cougargaming.com
Compucase Enterprise Co.,Ltd.
All rights reserved.

Compucase Enterprise Co.,Ltd.
No. 225, Lane 54, An Ho Road Sec. 2 Tainan, Taiwan, R.O.C
Tel:+886-6-356-0606
Service E-Mail:service@cougargaming.com



ENGLISH

- Massive Tempered Glass Side Window
- Supports ATX / Micro ATX / Mini ITX Motherboards
- Supports a 360mm Frontal Radiator
- Up to Six Fans, with Two Vortex LED Fans Included
- Gaming Vent System for Extra Cooling
- Magnetic Dust Filter (Top)

ESPAÑOL

- Gran Ventana Lateral de Cristal Templado
- Compatible con Placas Madre ATX / Micro ATX / Mini ITX
- Soporta un Radiador Frontal de 360mm
- Soporta Hasta Seis Ventiladores e Incluye Dos Ventiladores Vortex LED
- Sistema de Ventilación de Juego para de Resfriamiento para Resfriamiento Extra
- Filtro de Polvo Magnético (Parte Superior)

PORTUGUÊS

- Janela Lateral de Vidro Maciço Temperado
- Suporta Placas Mãe ATX / Micro ATX / Mini ITX
- Suporta um Radiador Frontal 360mm
- Até seis ventoinhas, com duas ventoinhas de LED Vortex incluídas.
- Sistema de Ventilação de Jogo para de Resfriamento para Resfriamento Extra
- Filtro de Poeira Magnético (Topo)

РУССКИЙ

- Корпус закрывается с обеих сторон закаленным стеклом: открытая рама
- Поддержка материнских плат ATX / Micro-ATX / Mini-ITX
- Поддерживает 360-мм фронтальный радиатор
- Возможность установки до шести вентиляторов, включая два вентилятора Vortex LED.
- Игровая система вентиляции для дополнительного охлаждения
- Магнитный пылеулавливающий фильтр (сверху)

ITALIANO

- Finestre laterali di grandi dimensioni in vetro temperato
- Supporta le schede madri ATX / Micro ATX / Mini ITX
- Supporta un radiatore frontale da 360mm
- Fino a sei ventole, con due ventole a LED Vortex incluse.
- Sistema di ventilazione per giochi, per garantire un raffreddamento extra
- Filtro antipolvere magnetico (superiore)

تعليمات التركيب و الأمان:
عند التركيب أو التفكيك يجب التأكد من أن جميع الأسلاك مفصولة عن الكهرباء. يجب تركيب كل قطعة بحذر و بمكانها المناسب.
يجب اتخاذ الاحتراطات اللازمة لمنع الصعق الكهربائي.
من يقوم بعملية التركيب المختص فقط.
يجب ارتداء الملابس المناسبة أثناء تركيب/تجميع الكمبيوتر.

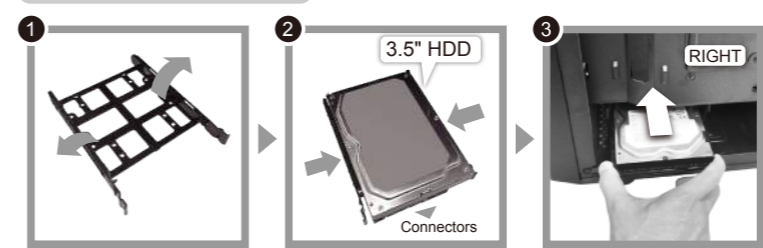
ДАТА ИЗГОТОВЛЕНИЯ ПРОДУКЦИИ
год и месяц изготовления продукции указаны в серийном номере продукта. (существует 2 способа определения даты изготовления, оба способа описаны ниже)

A После S/N: первые две цифры означают год, вторые две – месяц изготовления.
Например, S/N: H1702000001 означает, что товар был произведен в феврале 2017 года.
B После S/N: если указаны буквы, то две буквы представляют цифры из таблицы ниже, и означают год, последующие две цифры – месяц изготовления.
Например, S/N: DAG02REVI000001 означает, что товар был произведен в феврале 2017 года.

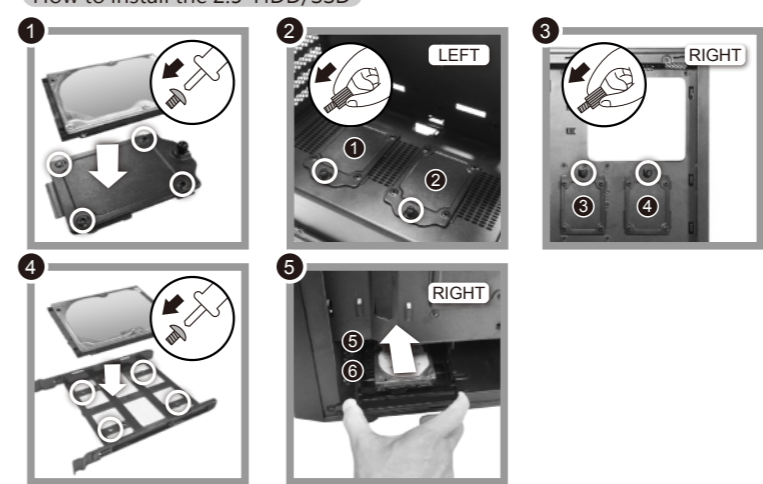
A	B	C	D	E	F	G	H	I	J
1	2	3	4	5	6	7	8	9	0

• Например, AG = 17 = 2017 год

How to install the 3.5" HDD



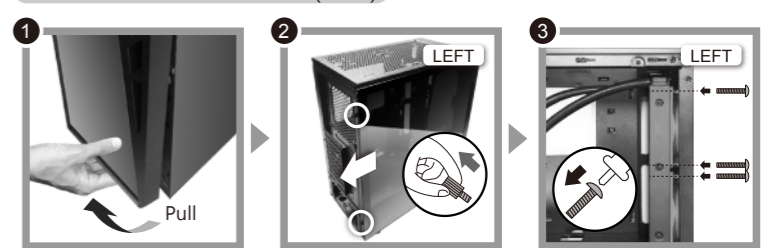
How to install the 2.5" HDD/SSD



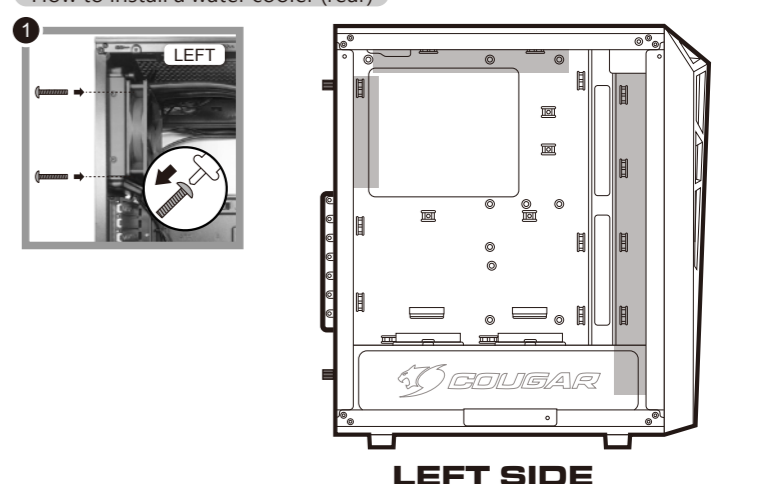
How to install a power supply



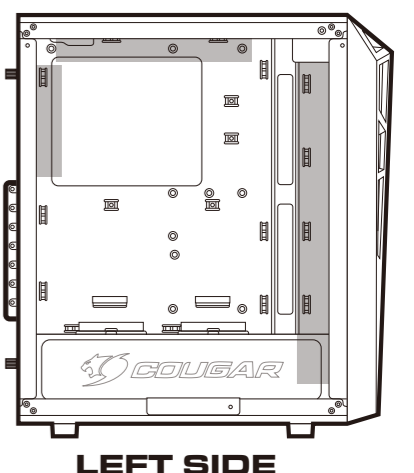
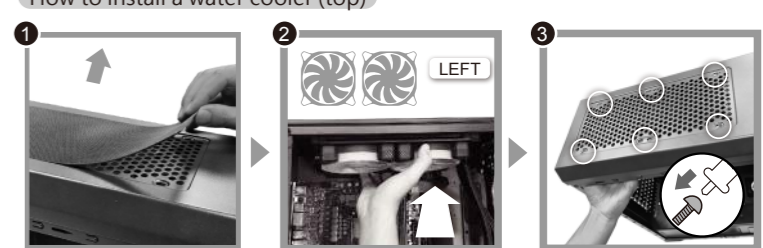
How to install a water cooler (front)



How to install a water cooler (rear)



How to install a water cooler (top)



LEFT SIDE